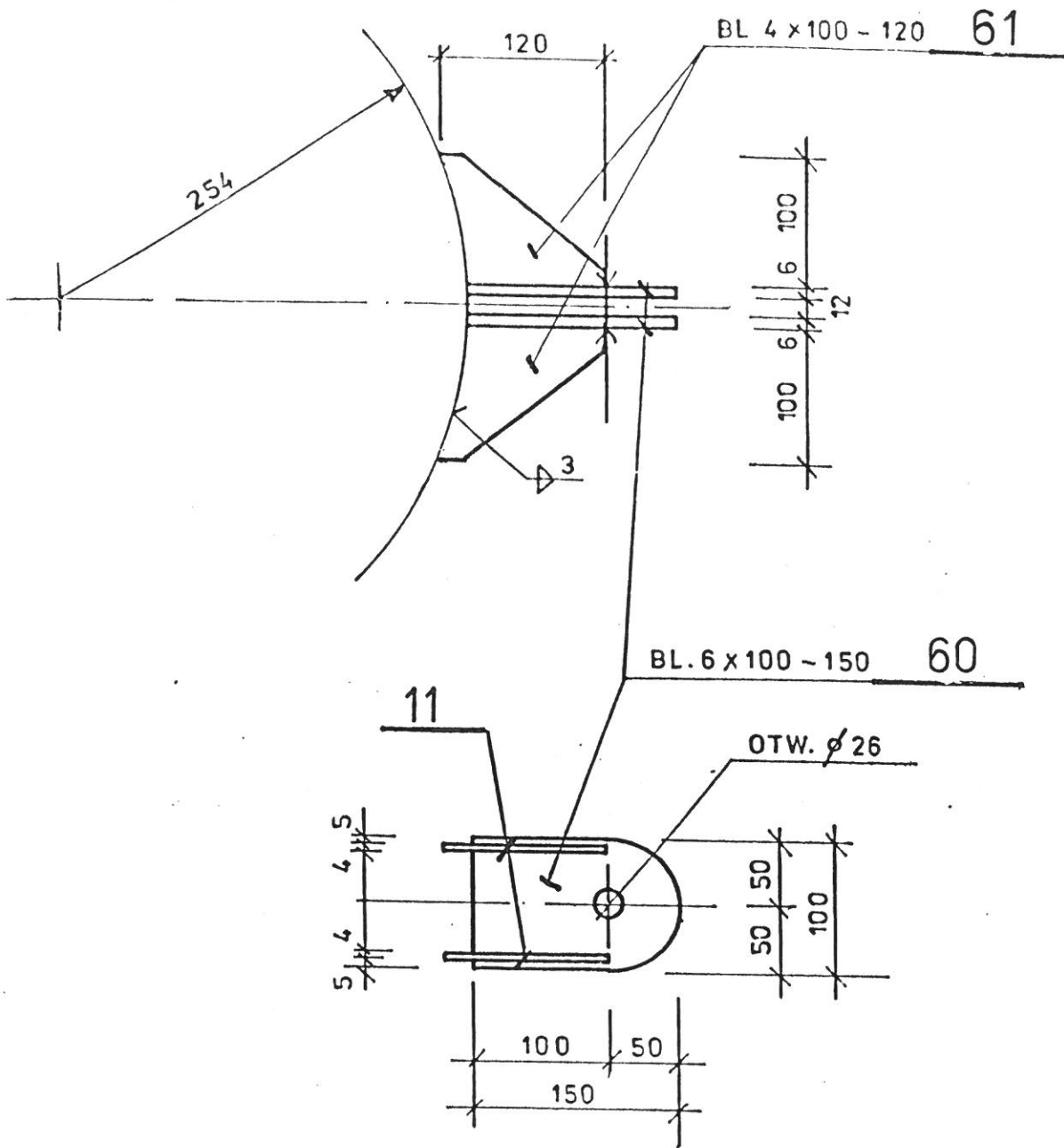


Z1



BYTOMSKA PRACOWNIA PROJEKTOWA "BUDOPROJEKT" SPÓŁKA Z O.O.				
TYTUŁ RYS.	ELEMENT Z1			
	ZJEŹDŻALNIA WODNA KRYTA PŁYWALNIA W ROPCZYCACH			
ADRES OBIEKTU	IMIĘ I NAZWISKO	NR UPR.	DATA	PODPIS
	PROJEKTOWAŁ MGR INŻ. J. SZCZEPANIAK	59/83	06. 99	<i>[Signature]</i>
	OPRACOWAŁ A. SZWEJ		06. 99	
NR UMOWY	BRANŻA BUDOWLANA	SKALA 1 : 5	NR RYS.	18